

ГБПОУ КК ЛТК

МЕТОДИЧЕСКОЕ ПОСОБИЕ
по решению задач
профессиональной направленности
для обучающихся по профессии
*Мастер столярно-плотничных и
паркетных работ*

Автор: Савченко Т. В.,
преподаватель математики

Ст. Ленинградская
2018г.

Данное пособие содержит основные математические формулы, необходимые для решения практических задач, с которыми придётся сталкиваться учащимся, выбравшим профессию «Мастер столярно-плотничных и паркетных работ». Пособие помогает овладеть техникой вычисления отделяемых площадей и расходных материалов, а также рассчитывать свой заработок за выполненную работу. Здесь же приведены варианты заданий для самостоятельного решения с целью закрепления теоретического материала и привития учащимся прочных практических навыков.

Это пособие будет хорошим помощником, как для учащихся, так и для преподавателей, ведущих предмет математика в группах данной специальности.

Рецензенты: преподаватели математики высшей категории

Миргородская Ирина Николаевна

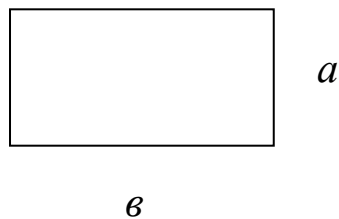
Поселенова Надежда Александровна

Оглавление:

1. Основные формулы	4
2. Задачи профессиональной направленности:	
а) Закупаем лес	5
б) Стелим полы	5
в) Распускаем брус на доски	8
г) Укладываем паркет	9
д) Изготовление короба нужной вместимости	10
е) Изготовление мебели	11
3. Варианты практических работ	14

Основные формулы:

Прямоугольник



$$P = (a + b) \cdot 2,$$

где P - периметр (сумма длин всех сторон);
 a - ширина;
 b - длина.

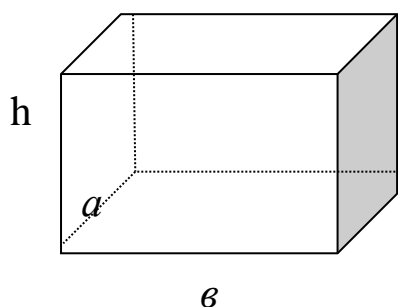
$$S = a \cdot b$$

где S - площадь (ед²).

Прямоугольный параллелепипед (П.п.)

$$S_{\text{бок.п.}} = P \cdot h = 2(a + b) \cdot h$$

(где $S_{\text{бок.п.}}$ - площадь боковой поверхности (площадь стен) (ед²).



$$V = a \cdot b \cdot h$$

где V - объём (ед³);
 h - высота.

Метрическая система мер:

1мм = 0,001м
1см = 0,01м
1дм = 0,1м

1гр = 0,001кг
1кг = 1000гр

Линейные размеры П.п.: $a \times b \times h$

а) Закупаем лес

Работая с доской необходимо помнить, что все линейные размеры должны быть выражены в одних единицах измерения (в метрах). При покупке леса округление идет до целого числа. Например: $N = 45,56 \approx 46$ (д), или $N = 45,36 \approx 45$ (д),

Задача №1.

Вам нужно купить 3 м^3 леса. Ширина доски 20 см, длина – 6 м, толщина – 3 см. Определите количество досок..

Дано:

$$V = 3 \text{ м}^3$$

$$a = 20 \text{ см} = 20:100 = 0,2 \text{ м}$$

$$b = 6 \text{ м}$$

$$h = 3 \text{ см} = 3:100 = 0,03 \text{ м}$$

N - ?

Решение:

$$1. V_1 = a \cdot b \cdot h = 0,2 \cdot 6 \cdot 0,03 = 0,036 \text{ (м}^3\text{)} - \text{объем одной доски.}$$

$$2. N = \frac{V}{V_1} = \frac{3}{0,036} = \frac{3000}{36} = 83,3 \approx 83 \text{ (д)}$$

Ответ: 83 доски.

б) Стелим полы

Хороший мастер с легкостью должен уметь рассчитать количество и стоимость материала. Прежде чем постелить полы необходимо уложить лаги, на которые и будут крепиться доски.

Для лаг мы будем брать специальный пиломатериал (брус). Расстояние между лагами должно быть в пределах от 1 м до 1,5 м.

Задача №2.

1 м³ пиломатериала для лаг стоит 4000 руб. Размер: ширина 20 см, толщина 5 см, длина 6 м. Уложить лаги в комнате размером 5 х 6 м. Определить цену и количество бруса.

Дано:

$$\$_1 = 4000 \text{ руб. за } 1 \text{ м}^3$$

$$a_k = 5 \text{ м}$$

$$b_k = 6 \text{ м}$$

$$a_b = 20 \text{ см} = 20:100 = 0,2 \text{ м}$$

$$b_b = 6 \text{ м}$$

$$h_b = 5 \text{ см} = 5:100 = 0,05 \text{ м}$$

N - ?

\$ - ?

Решение:

Необходимо сделать чертеж пола с расположением лаг.

1. Две лаги по торцам комнаты. 4 внутри. Нам нужно 6 лаг. Найдем примерное расстояние между лагами:

$$6 - 0,05 \cdot 6 = 6 - 0,3 = 5,7 \text{ (м)}$$

$$5,7 : 5 = 1,14 \text{ (м)} - \text{расстояние}$$

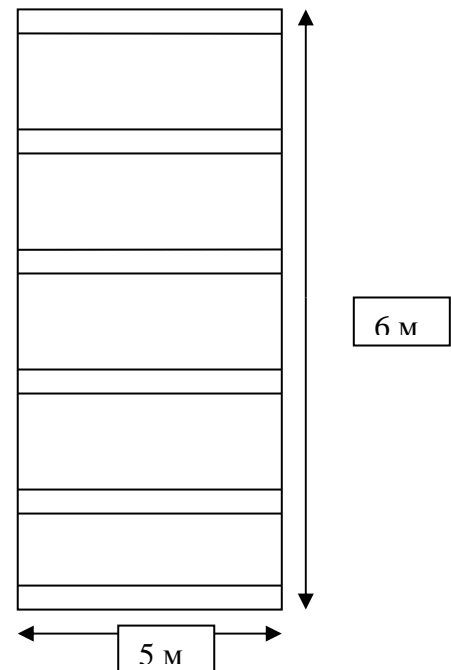
между лагами.

2. $V_b = a_b \cdot b_b \cdot h_b = 0,2 \cdot 6 \cdot 0,05 = 0,06 \text{ (м}^3\text{)}$ – объем 1 лаги.

3. $V = 0,06 \cdot 6 = 0,36 \text{ (м}^3\text{)}$ – объем всего леса.

4. $\$ = \$_1 \cdot V = 4000 \cdot 0,36 = 1440 \text{ (руб.)}$ – за покупку.

Ответ: 6 лаг; 1440 руб.



Обратили внимание, что задаче № 2 у вас останутся метровые обрезки от лаг? Один из студентов предложил купить 5 лаг, а шестую собрать из 5 метровых обрезков. Конечно, такой вариант возможен, хотя не очень прочен.

Задача №3.

Вам, как мастеру, необходимо перестелить полы в одной из комнат дома. Размер комнаты: ширина – 4 м, длина – 6 м. Размер доски: ширина - 30 см, длина – 4 м, толщина – 5 см. Куб обрезной доски стоит 4200 руб. Какое количество досок вам необходимо купить? Сколько вы заплатите за покупку леса?.

Дано:

$$a_k = 4\text{ м}$$

$$b_k = 6\text{ м}$$

$$a_d = 30\text{ см} = 30:100 = 0,3\text{ м}$$

$$b_d = 4\text{ м}$$

$$h_d = 5\text{ см} = 5:100 = 0,05\text{ м}$$

$$\$_1 = 4200\text{ руб. за } 1\text{ м}^3$$

N - ?

$\$$ - ?

Решение:

1. $S_{\text{п}} = a_k \cdot b_k = 4 \cdot 6 = 24\text{ (м}^2\text{)} - \text{площадь пола.}$

2.

3. $S_d = a_d \cdot b_d = 0,3 \cdot 4 = 1,2\text{ (м}^2\text{)} - \text{площадь 1 доски.}$

3.
$$N = \frac{S_{\text{п}}}{S_d} = \frac{24}{1,2} = \frac{240}{12} = 20(\partial)$$

4. $V_d = a_d \cdot b_d \cdot h_d = 0,3 \cdot 4 \cdot 0,05 = 0,06\text{ (м}^3\text{)} - \text{объем одной доски.}$

5. $V = V_d \cdot N = 0,06 \cdot 20 = 1,2\text{ (м}^3\text{)} - \text{весь объем леса.}$

6. $\$ = \$_1 \cdot V = 4200 \cdot 1,2 = 5040\text{ (руб.)} - \text{за покупку.}$

Ответ: 20 досок, 5040 руб.

Эта задача решена в идеале, то - есть без учета отходов на распиливание досок и расположение их на полу. Поэтому, будем считать, что 20 досок – это минимальное количество, которое нам необходимо. В жизни нужно брать всегда с запасом.

в) Распускаем брус на доски

В подобных задачах всегда необходимо делать чертежи, для того чтобы отходы были минимальными. Будем считать распиливание идеальным, т.е. если брус толщиной 5 см распилить пополам, то получится доска толщиной 2,5 см.

Задача № 4.

Дан брус: ширина - 30 см, высота – 30 см, длина - 7,5 м. Сколько досок шириной -25 см, высотой – 3см, длиной – 2,5 м, можно получить из этого бруса путем распиливания.

Дано:

Брус размеры:

$$a_b = 30 \text{ см} = 30 : 100 = 0,3 \text{ м}$$

$$h_b = 30 \text{ см} = 30 : 100 = 0,3 \text{ м}$$

$$b_b = 7,5 \text{ м}$$

Доска размеры:

$$a_d = 25 \text{ см} = 25 : 100 = 0,25 \text{ м}$$

$$h_d = 3 \text{ см} = 3 : 100 = 0,03 \text{ м}$$

$$b_d = 2,5 \text{ м}$$

N - ?

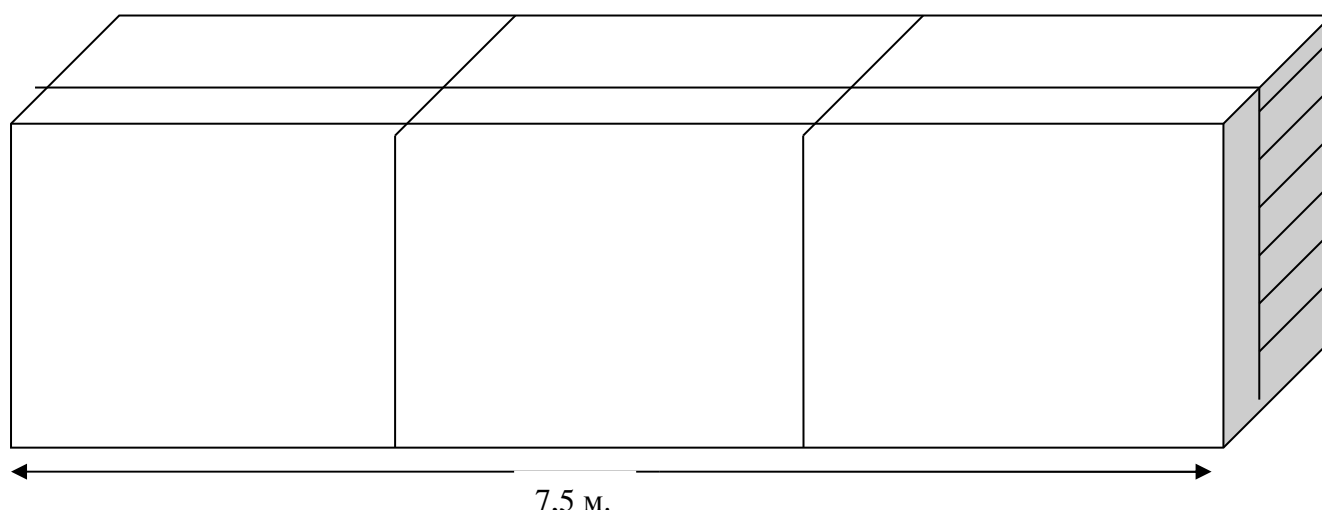
Решение:

1. 1 распил – отпилить брус шириной 25 см
2. Распустить его на 10 досок, толщиной 3 см и длиной 7,5 м.
3. Распилить эти доски на 30 штук длиной 2,5 м
4. Из оставшейся при 1 распиле части бруса толщиной 5 см и длиной 7,5 м мы получим еще 3 доски данного размера.

5. Всего получилось 33 доски.

Ответ: 33 доски.

Сделайте чертеж



г) Укладываем паркет

В данных задачах мы с вами будем учиться рассчитывать стоимость материала (паркета), а так же стоимость работы мастера, который будет укладывать этот паркет.

Задача № 5.

Необходимо уложить паркет в комнате шириной 4 м и длиной 5 м. 1 м² паркета стоит 900 рублей. 1 паркетная плашка имеет следующий размер: ширина 12 см, длина 25 см, толщина 1,2 см. Мастер за укладку 1 плашки берет 40 рублей. Сколько будет стоить паркет и работа мастера вместе.

Дано:

$$a_k = 4 \text{ м}$$

$$b_k = 5 \text{ м}$$

$$a_{\text{п}} = 12 \text{ см} = 12 : 100 = 0,12 \text{ м}$$

$$b_{\text{п}} = 25 \text{ см} = 25 : 100 = 0,25 \text{ м}$$

$$h_{\text{п}} = 1,2 \text{ см} = 1,2 : 100 = 0,012 \text{ м}$$

$$\$_1 = 900 \text{ руб. за } 1 \text{ м}^2$$

$$\$_2 = 40 \text{ руб. за укладку } 1 \text{ плашки.}$$

$$S_{\text{п}} + S_{\text{р}} - ?$$

Решение:

1. $S_{\text{п}} = a_{\text{к}} \cdot b_{\text{к}} = 4 \cdot 5 = 20 \text{ (м}^2\text{)} - \text{площадь пола.}$

2. $S_{\text{п}} = 20 \cdot 900 = 18000 \text{ (руб.)} - \text{стоимость паркета}$

3. $S_{\text{пл}} = a_{\text{пл}} \cdot b_{\text{пл}} = 0,12 \cdot 0,25 = 0,03 \text{ (м}^2\text{)} - \text{площадь 1 плашки.}$

4. $N_{\text{пл}} = \frac{S_{\text{п}}}{S_{\text{пл}}} = \frac{20}{0,03} = \frac{2000}{3} = 666,66 \approx 667 \text{ (пл.)}$

5. $S_{\text{р}} = N_{\text{пл}} \cdot S_2 = 667 \cdot 40 = 26680 \text{ (руб.)} - \text{получит мастер.}$

6. $S_{\text{п}} + S_{\text{р}} = 18000 + 26680 = 46680 \text{ (руб)}$

Ответ: 46680 рублей.

д) Изготавливаем короб нужной вместимости

Задача № 6.

Нужно сделать деревянный короб для хранения 10 тонн пшеницы. Известно, что в 1 м^3 помещается 750 кг зерна. Длина короба должна быть в 2 раза больше ширина, а высота в 1,5 раза больше ширины. 1 м^3 обрезной доски стоит 5500 руб. Размер доски: ширина 20 см, длина 6 м, толщина 2 см. Найти размеры короба и стоимость леса.

Дано:

$$V = 10 \text{ т.}$$

$$V_1 = 750 \text{ кг.} = 750 : 1000 = 0,75 \text{ т.}$$

$$a_{\text{к}} = x \text{ м.}$$

$$b_{\text{к}} = 2x \text{ м.}$$

$$h_{\text{к}} = 1,5x \text{ м.}$$

$$a_{\text{д}} = 20 \text{ см} = 20 : 100 = 0,2 \text{ м}$$

$$b_{\text{д}} = 6 \text{ м}$$

$$h_{\text{д}} = 2 \text{ см} = 2 : 100 = 0,02 \text{ м}$$

$$S_1 = 5500 \text{ руб. за } 1 \text{ м}^3$$

Найти размеры короба?

$$S_{\text{л}} - ?$$

Решение:

$$1. \quad V_K = \frac{V}{V_1} = \frac{10}{0,75} = \frac{1000}{75} = \frac{40}{3} = 13\frac{1}{3} \approx 14 \text{ м}^3 - \text{объем короба.}$$

$$2. \quad V_K = a_K \cdot b_K \cdot h_K = x \cdot 2x \cdot 1,5x = 14 \text{ (м}^3\text{)}$$

$$3x^3 = 14$$

$$x^3 \approx 4,7$$

$x \approx 1,7 \text{ (м)}$ - ширина короба.

$2x = 2 \cdot 1,7 = 3,4 \text{ (м)}$ - длина короба.

$1,5 \cdot 1,7 = 2,55 \text{ (м)}$ - высота короба.

$$3. \quad S_{\text{пов}} = S_{\text{осн}} + S_{\text{бок.п}} = 1,7 \cdot 3,4 + 2(1,7 + 3,4) \cdot 2,55 = \\ = 5,78 + 26,01 = 31,79 \approx 32 \text{ (м}^2\text{)} - \text{площадь поверхности.}$$

$$4. \quad V_{\text{л}} = S_{\text{пов}} \cdot h_{\text{д}} = 32 \cdot 0,02 = 0,64 \text{ (м}^3\text{)} - \text{объем леса.}$$

$$5. \quad \$_{\text{л}} = V_{\text{л}} \cdot \$_1 = 0,64 \cdot 5500 = 3520 \text{ (руб.)} - \text{стоимость леса.}$$

Ответ: Размеры короба 1,7 х 3,4 х 2,55 , 3520 руб.

е) Изготовление мебели

При решении задач на изготовление мебели мы будем вести расчеты количества и стоимости материала: ламинированного ДСП, фанеры.

Задача № 7.

Необходимо изготовить двустворчатый шкаф из ламинированного ДСП с четырьмя полками. Размер шкафа: ширина 1 м 20 см, глубина – 60 см, высота – 2 м 20 см. Задняя стенка шкафа забита фанерой. 1 м² фанеры стоит 150 руб, а 1 м² ламинированного ДСП – 250 руб.

Рассчитать цену материала.

Дано:

$$a_{\text{ш}} = 1 \text{ м } 20 \text{ см} = 1,2 \text{ м}$$

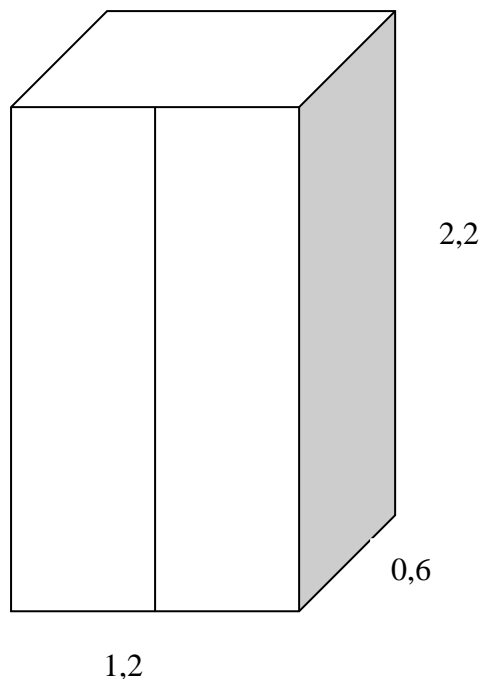
$$b_{\text{ш}} = 60 \text{ см} = 60 : 100 = 0,6 \text{ м}$$

$$h_{\text{ш}} = 2 \text{ м } 20 \text{ см} = 2,2 \text{ м}$$

$$\$_{\text{ф}} = 150 \text{ руб. за } 1 \text{ м}^2$$

$$\$_{\text{дсп}} = 250 \text{ руб. за } 1 \text{ м}^2$$

$\$_{\text{мат.}}=?$



Решение:

1. $S_1 = 1,2 \cdot 2,2 = 2,64 \text{ (м}^2\text{)}$ – площадь задней стенки.

2. $\$_1 = 2,64 \cdot 150 = 396 \text{ (руб.)}$ – стоимость фанеры.

3. $S_2 = 0,6 \cdot 2,2 \cdot 2 + 2,64 + 0,6 \cdot 1,2 \cdot 2 = 6,72 \text{ (м}^2\text{)}$ – площадь 5 остальных стен.

4. $S_3 = 0,6 \cdot 1,2 \cdot 4 = 2,88 \text{ (м}^2\text{)}$ – площадь полок.

5. $S = S_3 \cdot S_2 = 6,72 + 2,88 = 9,6 \text{ (м}^2\text{)}$ – площадь ламинированных частей.

6. $\$_2 = 9,6 \cdot 250 = 2400 \text{ (руб.)}$ – стоимость ламината.

7. $\$_{\text{мат}} = 396 + 2400 = 2796 \text{ (руб.)}$ – стоимость материала.

Ответ: 2796 руб.

Задача № 8.

На изготовление 1 письменного стола нужны четыре прямоугольные части размером:

1) $0,5 \times 1,2 \text{ м}$;

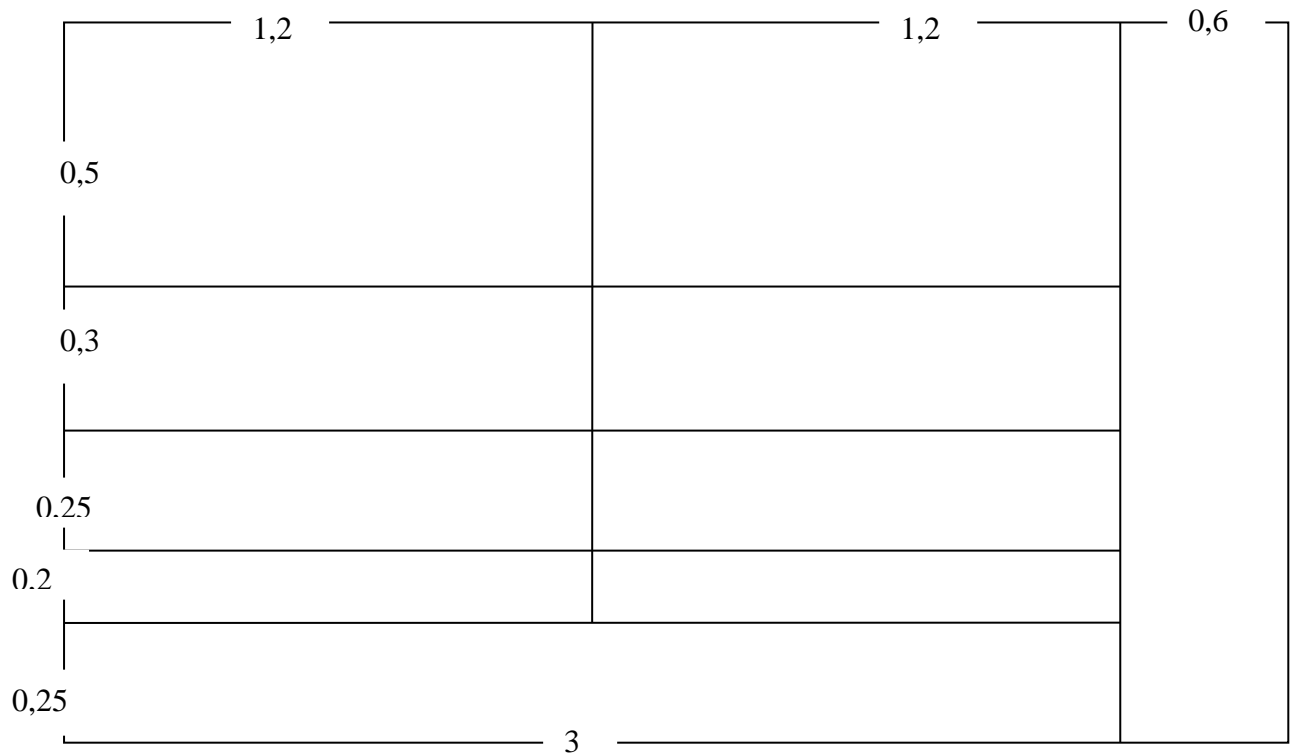
2) $0,3 \times 1,2 \text{ м}$;

3) $0,2 \times 1,2 \text{ м}$;

4) $0,25 \times 1,2 \text{ м}$.

1 лист ламинированного ДСП имеет размер: $1,5 \times 3 \text{ м}$.

Сколько листов ДСП необходимо для изготовления 15 письменных столов.



Решение:

1) $S_1 = 0,5 \cdot 1,2 + 0,3 \cdot 1,2 + 0,2 \cdot 1,2 + 0,25 \cdot 1,2 = 1,2 \cdot (0,5 + 0,3 + 0,2 + 0,25) = 1,5 \text{ (м}^2\text{)}$ - площадь всех заготовок для 1 стола.

2) $S_{15} = 1,5 \cdot 15 = 22,5 \text{ (м}^2\text{)}$ - площадь заготовок для 15 столов.

3) $S_{1л} = 1,5 \cdot 3 = 4,5 \text{ (м}^2\text{)}$ - площадь 1 листа ДСП.

4) $4,5 : 1,5 = 3 \text{ (ст.)}$ - из одного листа ДСП.

В идеале из 1 листа ДСП получилось бы 3 стола, значит, по минимуму, необходимо 5 листов ДСП, но практика показывает, что такое случается крайне редко, поэтому надо сделать чертеж и показать, как лягут детали на лист ДСП. В данном случае на листе помещаются заготовки для двух столов и еще некоторые части.

На 15 столов по максимуму нужно $7+1 = 8$ листов ДСП.

Хороший мастер должен уметь экономить, а для этого обязательно сначала делать разметку на бумаге, а потом уже на листе ДСП.

Решая данную задачу, несколько студентов показали варианты размещения частей 15 столов на 6 листах ДСП.

Ответ: 8 листов.

Практикум №1.

Вариант 1

1. Вам нужно купить 5 м^3 леса. Ширина доски 25 см, длина – 5 м, толщина – 3 см. Определите количество досок.

2. 1 м^3 пиломатериала для лаг стоит 4500 руб. Размер: ширина 25 см, толщина 5 см, длина 6 м. Уложить лаги в комнате размером 4 х 4 м. Определить цену и количество бруса.

3. Вам, как мастеру, необходимо перестелить полы в одной из комнат дома. Размер комнаты: ширина – 3 м, длина – 5 м. Размер доски: ширина - 30 см, длина – 5 м, толщина – 3см. Куб обрезной доски стоит 4500 руб. Какое количество досок вам необходимо купить? Сколько вы заплатите за покупку леса?.

Вариант 2

1. Вам нужно купить 4 м^3 леса. Ширина доски 30 см, длина – 6 м, толщина – 5 см. Определите количество досок.

2. 1 м^3 пиломатериала для лаг стоит 4200 руб. Размер: ширина 20 см, толщина 5 см, длина 6 м. Уложить лаги в комнате размером 4 х 5 м. Определить цену и количество бруса.

3. Вам, как мастеру, необходимо перестелить полы в одной из комнат дома. Размер комнаты: ширина – 4 м, длина – 6 м. Размер доски: ширина - 25 см, длина – 6 м, толщина – 3см. Куб обрезной доски стоит 4800 руб. Какое количество досок вам необходимо купить? Сколько вы заплатите за покупку леса?.

Вариант 3

1. Вам нужно купить 3 м^3 леса. Ширина доски 25 см, длина – 4 м, толщина – 3 см. Определите количество досок.

2. 1 м^3 пиломатериала для лаг стоит 4300 руб. Размер: ширина 20 см, толщина 6 см, длина 6 м. Уложить лаги в комнате размером 5 х 5 м.

Вариант 4

1. Вам нужно купить 6 м^3 леса. Ширина доски 20 см, длина – 4 м, толщина – 5 см. Определите количество досок.

2. 1 м^3 пиломатериала для лаг стоит 4700 руб. Размер: ширина 25 см, толщина 6 см, длина 6 м. Уложить лаги в комнате размером 4 х 6 м.

Определить цену и количество бруса.

3. Вам, как мастеру, необходимо перестелить полы в одной из комнат дома. Размер комнаты: ширина – 4 м, длина – 5 м. Размер доски: ширина - 25 см, длина – 6 м, толщина – 3см. Куб обрезной доски стоит 4900 руб. Какое количество досок вам необходимо купить? Сколько вы заплатите за покупку леса?

Определить цену и количество бруса.

3. Вам, как мастеру, необходимо перестелить полы в одной из комнат дома. Размер комнаты: ширина – 5 м, длина – 6 м. Размер доски: ширина - 30 см, длина – 6 м, толщина – 4см. Куб обрезной доски стоит 5200 руб. Какое количество досок вам необходимо купить? Сколько вы заплатите за покупку леса?

Практикум №2.

Вариант 1

1. Дан брус: ширина - 40 см, высота – 30 см, длина - 8 м. Сколько досок шириной -20 см, высотой – 3 см, длиной – 2м, можно получить из этого бруса путем распиливания.

2. Необходимо уложить паркет в комнате шириной 3 м и длиной 4 м. 1 м² паркета стоит 1000 рублей. 1 паркетная плашка имеет следующий размер: ширина 13 см, длина 25 см, толщина 1,3 см. Мастер за укладку 1 плашки берет 42 рублей. Сколько будет стоить паркет и работа мастера вместе.

3. Нужно сделать деревянный короб для хранения 8 тонн пшеницы. Известно, что в 1 м³ помещается 770 кг зерна. Длина короба должна быть в 2 раза больше ширина, а высота в 1,5 раза больше ширины. 1 м³ обрезной доски стоит 5000 руб. Размер доски: ширина 20 см, длина 6 м, толщина 3 см. Найти размеры короба и стоимость леса.

Вариант 2

1. Дан брус: ширина – 50 см, высота – 30 см, длина - 9 м. Сколько досок шириной -25 см, высотой – 3см, длиной – 3 м, можно получить из этого бруса путем распиливания.

2. Необходимо уложить паркет в комнате шириной 4 м и длиной 4 м. 1 м² паркета стоит 1100 рублей. 1 паркетная плашка имеет следующий размер: ширина 14 см, длина 25 см, толщина 1,2 см. Мастер за укладку 1 плашки берет 43 рублей. Сколько будет стоить паркет и работа мастера вместе.

3. Нужно сделать деревянный короб для хранения 9 тонн пшеницы. Известно, что в 1 м³ помещается 760 кг зерна. Длина короба должна быть в 2 раза больше ширина, а высота в 1,5 раза больше ширины. 1 м³ обрезной доски стоит 5200 руб. Размер доски: ширина 20 см, длина 6 м, толщина 3 см. Найти размеры короба и стоимость леса.

<p>Вариант 3</p> <p>1. Дан брус: ширина - 40 см, высота – 40 см, длина – 7,5 м. Сколько досок шириной -30 см, высотой – 4 см, длиной – 2,5м, можно получить из этого бруса путем распиливания.</p> <p>2. Необходимо уложить паркет в комнате шириной 3 м и длиной 5 м. 1 м² паркета стоит 1200 рублей. 1 паркетная плашка имеет следующий размер: ширина 14см, длина 25 см, толщина 1,2 см. Мастер за укладку 1 плашки берет 43 рублей. Сколько будет стоить паркет и работа мастера вместе.</p> <p>3. Нужно сделать деревянный короб для хранения 11 тонн пшеницы. Известно, что в 1 м³ помещается 760 кг зерна. Длина короба должна быть в 2 раза больше ширина, а высота в 1,5 раза больше ширины. 1м³ обрезной доски стоит 5100 руб. Размер доски: ширина 20 см, длина 6 м, толщина 3 см. Найти размеры короба и стоимость леса.</p>	<p>Вариант 4</p> <p>1. Дан брус: ширина - 40 см, высота –50см, длина - 9 м. Сколько досок шириной -25 см, высотой – 4 см, длиной – 2,5 м, можно получить из этого бруса путем распиливания.</p> <p>2. Необходимо уложить паркет в комнате шириной 4 м и длиной 5 м. 1 м² паркета стоит 1100 рублей. 1 паркетная плашка имеет следующий размер: ширина 12 см, длина 25 см, толщина 1,3 см. Мастер за укладку 1 плашки берет 45 рублей. Сколько будет стоить паркет и работа мастера вместе.</p> <p>3. Нужно сделать деревянный короб для хранения 7 тонн пшеницы. Известно, что в 1 м³ помещается 700 кг зерна. Длина короба должна быть в 2 раза больше ширина, а высота в 1,5 раза больше ширины. 1м³ обрезной доски стоит 5500 руб. Размер доски: ширина 20 см, длина 6 м, толщина 3 см. Найти размеры короба и стоимость леса.</p>
----------------------------------------------------------------------------------------------------------------------------------------------------------------------------------------------------------------------------------------------------------------------------------------------------------------------------------------------------------------------------------------------------------------------------------------------------------------------------------------------------------------------------------------------------------------------------------------------------------------------------------------------------------------------------------------------------------------------------------------------------------------------------------------------------------------------------------------------------------------------------------	-------------------------------------------------------------------------------------------------------------------------------------------------------------------------------------------------------------------------------------------------------------------------------------------------------------------------------------------------------------------------------------------------------------------------------------------------------------------------------------------------------------------------------------------------------------------------------------------------------------------------------------------------------------------------------------------------------------------------------------------------------------------------------------------------------------------------------------------------------------------------------

Практикум №3.

<p>Вариант 1</p> <p>1. Необходимо изготовить двустворчатый шкаф из ламинированного ДСП с четырьмя полками. Размер шкафа: ширина 1м 40 см, глубина –80см, высота – 2 м 40 см. Задняя стенка шкафа забита фанерой. 1м² фанеры стоит 160 руб, а 1м² ламинированного ДСП – 270 руб.</p> <p>Рассчитать цену материала.</p>	<p>Вариант 2</p> <p>1. Необходимо изготовить двустворчатый шкаф из ламинированного ДСП с четырьмя полками. Размер шкафа: ширина 1м 40 см, глубина –70см, высота – 2 м 30 см. Задняя стенка шкафа забита фанерой. 1м² фанеры стоит 165 руб, а 1м² ламинированного ДСП – 280 руб.</p> <p>Рассчитать цену материала.</p>
----------------------------------------------------------------------------------------------------------------------------------------------------------------------------------------------------------------------------------------------------------------------------------------------------------------------------------------------------	----------------------------------------------------------------------------------------------------------------------------------------------------------------------------------------------------------------------------------------------------------------------------------------------------------------------------------------------------

<p>2. На изготовление 1 письменного стола нужны четыре прямоугольные части размером:</p> <ol style="list-style-type: none"> 1) 0,45 x 1,3 м; 2) 0,3 x 1,3 м; 3) 0,2 x 1,3 м; 4) 0,2 x 1,3 м. <p>1 лист ламинированного ДСП имеет размер: 1,6 x 3,5 м.</p> <p>Сколько листов ДСП необходимо для изготовления 15 письменных столов.</p>	<p>2. На изготовление 1 письменного стола нужны четыре прямоугольные части размером:</p> <ol style="list-style-type: none"> 1) 0,5 x 1,3 м; 2) 0,35 x 1,3 м; 3) 0,3 x 1,3 м; 4) 0,2 x 1,3 м. <p>1 лист ламинированного ДСП имеет размер: 1,6 x 3,6 м.</p> <p>Сколько листов ДСП необходимо для изготовления 15 письменных столов.</p>
<p>Вариант 3</p> <p>1. Необходимо изготовить двустворчатый шкаф из ламинированного ДСП с четырьмя полками. Размер шкафа: ширина 1м 30 см, глубина –65см, высота – 2 м 30 см. Задняя стенка шкафа забита фанерой. 1м² фанеры стоит 180 руб, а 1м² ламинированного ДСП – 290 руб.</p> <p>Рассчитать цену материала.</p> <p>2. На изготовление 1 письменного стола нужны четыре прямоугольные части размером:</p> <ol style="list-style-type: none"> 1) 0,4 x 1,2 м; 2) 0,35 x 1,2 м; 3) 0,25 x 1,2 м; 4) 0,2 x 1,2 м. <p>1 лист ламинированного ДСП имеет размер: 1,6 x 3,5 м.</p> <p>Сколько листов ДСП необходимо для изготовления 15 письменных столов.</p>	<p>Вариант 4</p> <p>1. Необходимо изготовить двустворчатый шкаф из ламинированного ДСП с четырьмя полками. Размер шкафа: ширина 1м 50 см, глубина –75см, высота – 2 м 30 см. Задняя стенка шкафа забита фанерой. 1м² фанеры стоит 180 руб, а 1м² ламинированного ДСП – 290 руб.</p> <p>Рассчитать цену материала.</p> <p>2. На изготовление 1 письменного стола нужны четыре прямоугольные части размером:</p> <ol style="list-style-type: none"> 1) 0,5 x 1,3 м; 2) 0,35 x 1,3 м; 3) 0,25 x 1,3 м; 4) 0,2 x 1,3 м. <p>1 лист ламинированного ДСП имеет размер: 1,7 x 3,7 м.</p> <p>Сколько листов ДСП необходимо для изготовления 15 письменных столов.</p>

Плотник

Я мастер деревянных дел, я – плотник!

Я с детства с деревом дружу и толк в нем знаю.

Я сам себе начальник и работник.

Свой цех открою, вот о чем мечтаю.

Буду там мебель делать я живую,

Из дуба крепкого, из лиственницы нежной.

Чтоб лесом пахла, теплую такую,

Просторами родной земли безбрежной.

