

ГБПОУ КК ЛТК

МЕТОДИЧЕСКОЕ ПОСОБИЕ
по решению задач
профессиональной направленности
для обучающихся по профессии
Мастер отделочных строительных работ

Автор: Савченко Т. В.,
преподаватель математики

Ст. Ленинградская
2018г.

Данное пособие содержит основные математические формулы, необходимые для решения практических задач, с которыми придётся сталкиваться учащимся, выбравшим профессию «Мастер отделочных строительных работ». Пособие помогает овладеть техникой вычисления отделяемых площадей и расходных материалов, а также рассчитывать свой заработок за выполненную работу. Здесь же приведены варианты заданий для самостоятельного решения с целью закрепления теоретического материала и привития учащимся прочных практических навыков.

Это пособие будет хорошим помощником, как для учащихся, так и для преподавателей, ведущих предмет математика в группах данной специальности.

Рецензенты: преподаватели математики высшей категории

Шевкунова Татьяна Петровна

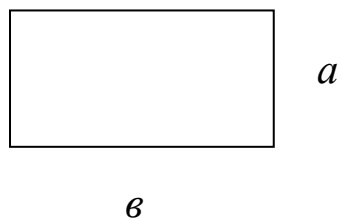
и Босая Татьяна Владимировна

Оглавление

1. Основные формулы	4
2. Задачи профессиональной направленности:	
а) Красим поверхности	5
б) Клеим обои	6
в) Штукатурим	8
г) Облицовываем плиткой	11
6. Варианты практических работ	14

Основные формулы:

Прямоугольник



$$P = (a + b) \cdot 2,$$

где P - периметр (сумма длин всех сторон);
 a - ширина;
 b - длина.

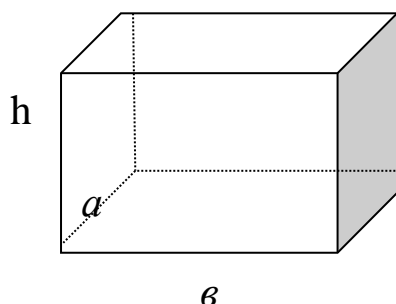
$$S = a \cdot b$$

где S - площадь (ед²).

Прямоугольный параллелепипед

$$S_{\text{бок.п.}} = P \cdot h = 2(a + b) \cdot h$$

(где $S_{\text{бок.п.}}$ - площадь боковой поверхности (площадь стен) (ед²).



$$V = a \cdot b \cdot h$$

где V - объём (ед³);
 h - высота.

Метрическая система мер:

$$1 \text{ мм} = 0,001 \text{ м}$$

$$1 \text{ см} = 0,01 \text{ м}$$

$$1 \text{ дм} = 0,1 \text{ м}$$

$$1 \text{ гр} = 0,001 \text{ кг}$$

$$1 \text{ кг} = 1000 \text{ гр}$$

Линейные размеры комнаты: $a \times b \times h$

а) Красим поверхности.

Для того чтобы правильно рассчитать расход краски, необходимо внимательно изучить инструкции на банке с краской. Допустим, если написано, что для окрашивания ровной поверхности площадью 15 - 17 м², в один слой, достаточно 1 кг краски, это значит, что для покраски 1 м² необходимо $1000 \div 15 = 66,7 \approx 67$ гр. То есть, обязательно узнать расход краски на 1 квадратный метр. Далее нужно найти площадь окрашиваемой поверхности. Учесть количество слоёв покраски.

Задача №1.

Какое количество краски необходимо для того, чтобы покрасить пол в два слоя в комнате размером 3х4 м?

Расход краски 0,07 кг/м².

Решение:

1. Площадь пола: $S = 3 \cdot 4 = 12$ м²;
2. $0,07 \cdot 12 = 0,84$ кг;
3. $0,84 \cdot 2 = 1,68$ кг.

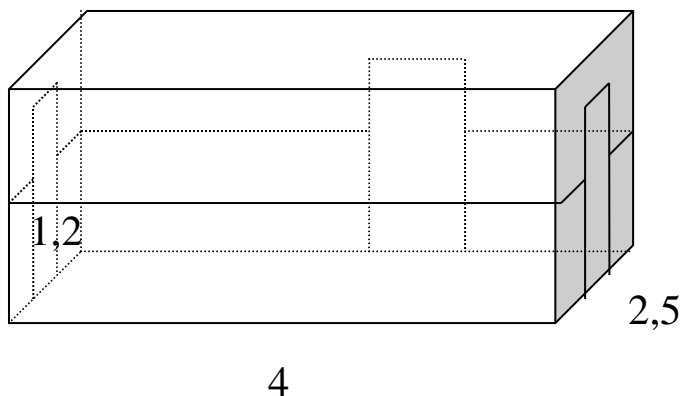
Ответ: Достаточно одной двухкилограммовой банки краски.

Задача №2.

Какое количество краски необходимо для того, чтобы в коридоре покрасить панели высотой 1,2 м, в два слоя? В комнате имеется 3 двери размером 1×2 м. Ширина комнаты 2,5 м, а длина 4 м. Расход краски 0,07 кг/м².

Решение:

(Обязательно сделать чертёж, или хорошо представить данную комнату и панели.)



1. Так как двери не окрашиваем, то вычтем их ширину из периметра комнаты:

$$P - 3 = (2,5 + 4) \cdot 2 - 3 = 10 \text{ м};$$

2. Вычислим площадь окрашиваемой поверхности:

$$S_{\text{окр. пов.}} = 1,2 \cdot 10 = 12 \text{ м}^2;$$

3. Найдем расход краски:

$$0,07 \cdot 12 = 0,84 \text{ кг};$$

4. Учтём количество слоёв:

$$0,84 \cdot 2 = 1,68 \text{ кг}.$$

Ответ: Достаточно 1 двухкилограммовой банки краски.

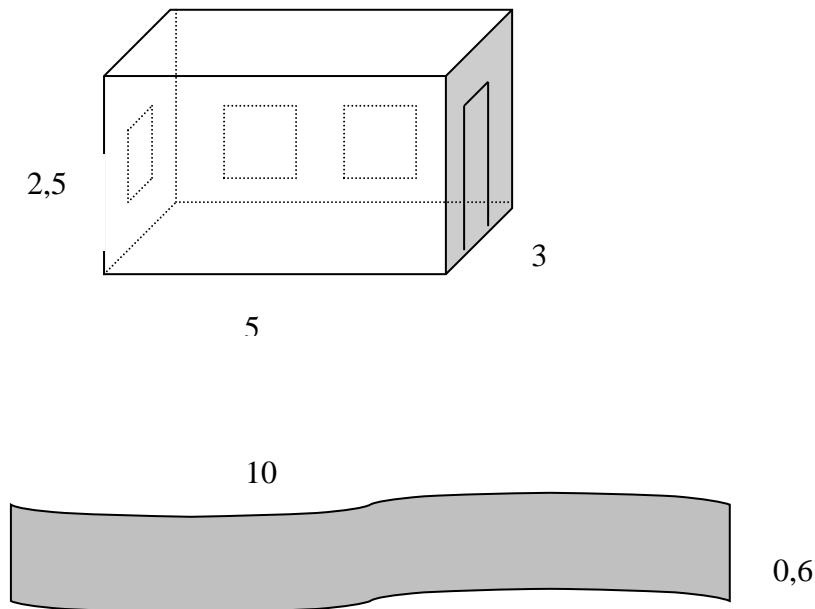
Аналогично решаются расчетные задачи на окрашивание стен и потолка водоэмульсионной краской.

б) Клеим обои.

Для того, чтобы рассчитать, какое количество обоев нужно приобрести для ремонта, необходимо вычислить площадь оклеиваемой поверхности и размеры рулона обоев. Допустим, ширина рулона - 60 см = 0,6 м, а его длина 10 м, тогда в одном рулоне - $0,6 \cdot 10 = 6 \text{ м}^2$

Задача №3.

Какое количество обоев понадобится для оклейки стен комнаты данного размера: $3 \times 5 \times 2,5$ м, в которой 1 дверь размером: 1×2 м, и три окна размером $1,5 \times 2$ м? Размер обоев одного рулона $0,6 \times 10$ м.



Решение:

1. Найдём общую площадь стен:

$$S_{\text{бок.пов.}} = (a + b) \cdot 2 \cdot h = (3 + 5) \cdot 2 \cdot 2,5 = 40 \text{ м}^2;$$

2. $S_{\text{окна}} = 1,5 \cdot 2 = 3 \text{ м}^2$ и $S_{\text{двери}} = 1 \cdot 2 = 2 \text{ м}^2$;

3. Найдём площадь оклеиваемой поверхности:

$$S_{\text{окл.пов.}} = S_{\text{бок.пов.}} - (3 \cdot S_{\text{окна}} + S_{\text{двери}}) = 40 - (3 \cdot 3 + 2) = 29 \text{ м}^2;$$

4. $S_{\text{рулона}} = 0,6 \cdot 10 = 6 \text{ м}^2$;

5. Найдём необходимое количество рулонов:

$$N = S_{\text{окл.пов.}} \div S_{\text{рулона}} = 29 \div 6 \approx 4,8 \text{ (штук)}$$

Ответ: Достаточно 5 рулонов.

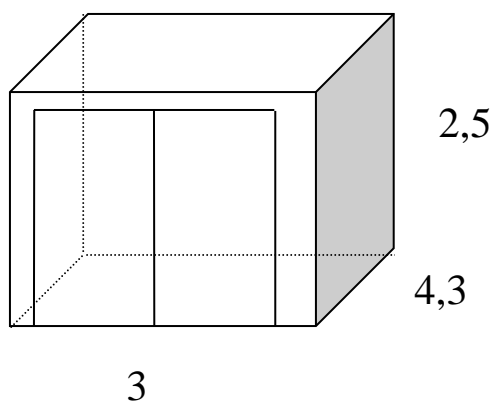
в) Штукатурим.

Основные вопросы, которые могут возникнуть у вас, когда выполняются штукатурные работы – это: какую площадь необходимо оштукатурить и какую сумму вы заработаете, выполнив определённый объём работ.

Задача №4.

Штукатурим стены и потолок в гараже. Размеры гаража: $3 \times 4,3 \times 2,5$ м.

Ворота размером: $2,5 \times 2,2$ м. Сколько вы заработаете, если за 1 м^2 оштукатуренной поверхности вам заплатят 150 рублей?



Решение:

1. Найдём площадь боковой поверхности:

$$S_{\text{бок.пов.}} = (3 + 4,3) \cdot 2 \cdot 2,5 = 36,5 \text{ м}^2;$$

2. Найдём площадь потолка: $S_{\text{п.}} = 3 \cdot 4,3 = 12,9 \text{ м}^2$;

3. Найдём площадь ворот: $S_{\text{в.}} = 2,5 \cdot 2,2 = 5,5 \text{ м}^2$;

4. Найдём рабочую площадь:

$$S_{\text{раб.}} = S_{\text{бок.пов.}} + S_n - S_g = 36,5 + 12,9 - 5,5 = 43,9 \text{ м}^2;$$

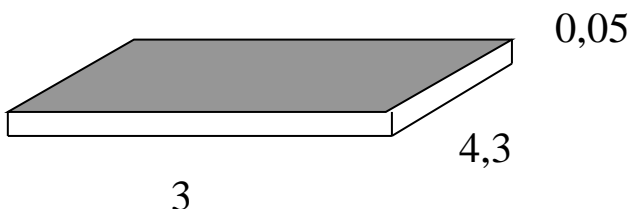
5. Подсчитаем заработок: $\$ = 43,9 \cdot 150 = 6585 \text{ руб.}$

Ответ: 6585 руб.

Иногда нужно знать, сколько кубов раствора потребуется для заливки пола или штукатурки стен. Будем пользоваться формулой объёма прямоугольного параллелепипеда. Высотой будет являться толщина слоя штукатурки. Предположим, что слой – 5 см = 0,05 м.

Задача №5.

Сколько кубометров раствора потребуется для заливки пола в гараже размером $3 \times 4,3 \text{ м}$, толщина слоя 5 см.? Сколько вы заработаете, если 1 м^2 стоит 200 рублей?



Решение:

1. Вычислим объём залитой формы: $V = 3 \cdot 4,3 \cdot 0,05 = 0,645 \text{ м}^3$;

2. Вычислим заработок: $\$ = S_n \cdot 200 = 3 \cdot 4,3 \cdot 200 = 2580 \text{ руб.}$

Ответ: 0,645 м³, 2580 руб.

Задача №6

Какое количество раствора необходимо для штукатурки стен и потолка в ванной комнате размером $2 \times 3 \times 2,5 \text{ м}$? Толщина слоя 4 см = 0,04 м. В комнате одна дверь размером $1 \times 2 \text{ м}$.

тоже разные размеры. Плитка для стен может быть 20x30 см (самый ходовой размер), а для пола- 40x40 см, тогда площадь поверхности одной плитки: $0,2 \cdot 0,3 = 0,06\text{м}^2$ и $0,4 \cdot 0,4 = 0,16\text{м}^2$. И конечно вы должны точно знать, какую сумму заработаете.

Задачи такого типа можно решать двумя способами. Первый способ наиболее простой, с помощью приближенных вычислений. Второй способ более точный, с помощью рисунка, но он требует больше времени.

Задача №7.

Необходимо выложить плиткой пол в ванной комнате. Размер пола: 3x3,5м. Размер плитки 40x40см. Какую сумму вы заработаете, если за 1 м² вам заплатят 250 руб.

1 способ:

Решение:

1. Найдём площадь пола: $S_n = 3 \cdot 3,5 = 10,5\text{м}^2$

2. Площадь одной плитки: $S_{пл} = 0,16\text{м}^2$

3. Определим, сколько плиток понадобится:

$$N = S_n \div S_{пл} = 10,5 \div 0,16 = 65,625 \approx 66 \text{ штук.}$$

4. Вычислим заработок: $\$ = S_{раб.} \cdot 250 = 10,5 \cdot 250 = 2625 \text{ руб.}$

Ответ: 66 штук, 2625 руб.

2 способ:



Решение:

1. Размер плитки в метрах: $0,4 \times 0,4$ м.
2. Определим количество плиток по длине комнаты:
$$n_{\text{д}} = 3,5 \div 0,4 = 8,75 \approx 9 \text{ штук.}$$
3. Определим количество плиток по ширине комнаты:
$$n_{\text{ш}} = 3 \div 0,4 = 7,5 \approx 8$$
4. Найдём общее количество плиток: $N = n_{\text{д}} \cdot n_{\text{ш}} = 9 \cdot 8 = 72$ штуки.
5. Вычислим заработок:
$$\text{\$} = S_{\text{раб.}} \cdot 250 = 10,5 \cdot 250 = 2625 \text{ руб.}$$

Ответ: 72 штуки , 2625 руб.

Вы заметили, что ответы получились разными (72 – 66 = 6 плиток). В чём же дело, и какой ответ верный? Более точный второй ответ, так как при укладке плитку иногда приходится резать и не всегда можно использовать отдельные кусочки, поэтому лучше покупать плитку с небольшим запасом. Вывод: точнее считать вторым способом, а если вы рассчитали с помощью первого способа, то добавьте к полученному количеству ещё несколько плиток.

Первый способ более удобен для решения следующей задачи:

Задача №8.

Облицовка плиткой стен ванной комнаты. Размер комнаты: 2,5х3х2,6м, размер двери: 1х2 м. Размер плитки: 20х30 см. Какую сумму вы заработаете, если за 1м² вам заплатят 300 рублей.

1. Найдём площадь рабочей поверхности (т.к. это стены, то площадь боковой поверхности без двери):

$$S_{\text{бок.пов.}} = (a + в)2 \cdot h = (2,5 + 3) \cdot 2 \cdot 2,6 = 28,6 \text{ м}^2$$

$$S_{\text{д.}} = 2 \cdot 1 = 2 \text{ м}^2$$

$$S_{\text{раб.}} = S_{\text{бок.пов.}} - S_{\text{д.}} = 28,6 - 2 = 26,6 \text{ м}^2$$

2. Площадь одной плитки: $S_{\text{пл}} = 0,06 \text{ м}^2$

3. Определим, сколько плиток понадобится:

$$N = S_{\text{раб.}} \div S_{\text{пл}} = 26,6 \div 0,06 = 443,3 \approx 444 \text{ штуки.}$$

4. Вычислим заработок: $\$ = S_{\text{раб.}} \cdot 300 = 26,6 \cdot 300 = 7980 \text{ руб.}$

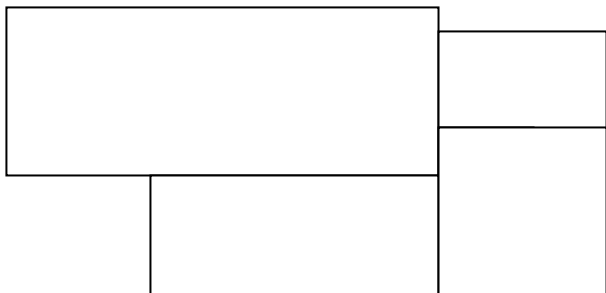
*Ответ: Не менее 444 штук (обязательно взять запас плиток),
7980 руб.*

Для выработки навыка быстрого решения любых задач предлагаем следующие карточки для практических работ:

Практикум №1.

Вариант 1.

1. Какое количество обоев понадобится для оклейки стен комнаты размера $5 \times 4 \times 3$ м, в которой 2 двери размером 1×2 м, и два окна размером $1,5 \times 1,3$ м. Размер обоев одного рулона $0,6 \times 10$ м.
2. Сколько килограммов краски необходимо для покраски пола (в один слой) в доме:



Измерить линейками. Сантиметры принять за метры.

3. Штукатурим стены и потолок в гараже. Размеры гаража $3,5 \times 5 \times 2,5$. Ворота размером $2,2 \times 2$. Сколько вы заработаете, если 1 м^2 штукатурки стоит 120 рублей.

Вариант 2.

1. Какое количество обоев понадобится для оклейки стен комнаты размера $6 \times 4 \times 3$ м, в которой 2 двери размером 1×2 м, и два окна размером $2 \times 1,5$ м. Размер обоев одного рулона $0,8 \times 10$ м.
2. Сколько килограммов краски необходимо для покраски пола (в один слой) в доме:

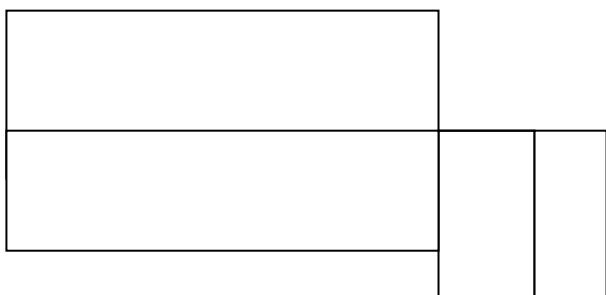


Измерить линейками. Сантиметры принять за метры.

3. Штукатурим стены и потолок в гараже. Размеры гаража $3 \times 6 \times 2,5$. Ворота размером $2,5 \times 2$. Сколько вы заработаете, если 1 м^2 штукатурки стоит 110 рублей.

Вариант 3.

1. Какое количество обоев понадобится для оклейки стен комнаты размера $3 \times 4 \times 2,5$ м, в которой 1 дверь размером: 1×2 м, и два окна размером $1,5 \times 2$ м. Размер обоев одного рулона $0,6 \times 10$ м.
2. Сколько килограммов краски необходимо для покраски пола (в один слой) в доме:

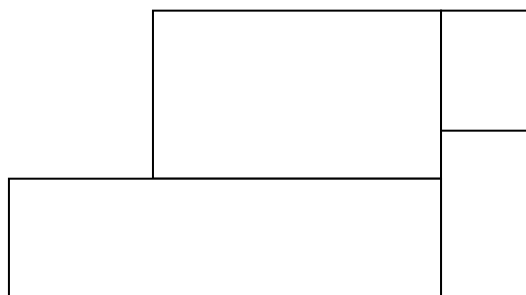


Измерить линейками. Сантиметры принять за метры.

3. Штукатурим стены и потолок в гараже. Размеры гаража $3,5 \times 5 \times 2,5$. Ворота размером $2,2 \times 2$. Сколько вы заработаете, если 1 м^2 штукатурки стоит 120 рублей

Вариант 4.

1. Какое количество обоев понадобится для оклейки стен комнаты размера $6 \times 4 \times 3$ м, в которой 3 двери размером: 1×2 м, и два окна размером $1,5 \times 1,4$ м. Размер обоев одного рулона $0,8 \times 10$ м.
2. Сколько килограммов краски необходимо для покраски пола (в один слой) в доме:



Измерить линейками. Сантиметры принять за метры.

3. Штукатурим стены и потолок в гараже. Размеры гаража $4 \times 5 \times 3$. Ворота размером $2,5 \times 2$. Сколько вы заработаете, если 1 м^2 штукатурки стоит 120 рублей.

Практикум №2.

Вариант 1.

1. Сколько кубометров раствора потребуется для заливки пола в гараже размером 3х3,5 м, толщина слоя 6 см. Сколько вы заработаете, если 1м² стоит 160 рублей.
2. Какое количество раствора необходимо для штукатурки стен и потолка в ванной комнате размером 3х2,5х3м. Толщина слоя 4см.
Размер двери: 1х2 м.
Сколько вы заработаете, если 1м² стоит 150 рублей.

Вариант 2.

1. Сколько кубометров раствора потребуется для заливки пола в гараже размером 4х3,5 м, толщина слоя 7 см. Сколько вы заработаете, если 1м² стоит 150 рублей.
2. Какое количество раствора необходимо для штукатурки стен и потолка в ванной комнате размером 3х4х3,5м. Толщина слоя 3см.
Размер двери: 1х2 м.
Сколько вы заработаете, если 1м² стоит 170 рублей.

Вариант 3.

1. Сколько кубометров раствора потребуется для заливки пола в гараже размером 3,5х4 м, толщина слоя 5 см. Сколько вы заработаете, если 1м² стоит 150 рублей.
2. Какое количество раствора необходимо для штукатурки стен и потолка в ванной комнате размером 2,5х3х2,5м. Толщина слоя 4см.
Размер двери: 1х2 м.
Сколько вы заработаете, если 1м² стоит 180 рублей.

Вариант 4.

1. Сколько кубометров раствора потребуется для заливки пола в гараже размером 3х4 м, толщина слоя 7 см. Сколько вы заработаете, если 1м² стоит 170 рублей.
2. Какое количество раствора необходимо для штукатурки стен и потолка в ванной комнате размером 3,5х2,5х3м. Толщина слоя 3см.
Размер двери: 1х2 м.
Сколько вы заработаете, если 1м² стоит 160 рублей.

Практикум №3.

Вариант 1.

1. Необходимо выложить плиткой пол в ванной комнате.
Размер пола 2,2х 3м.
Размер плитки 30х30см. Сколько штук плитки надо купить. Сколько вы заработаете, если за 1 м² вам заплатят 250 рублей.
2. Облицовка плиткой стен ванной комнаты.
Размер комнаты 2,5х2,2х2,7м.
Размер двери 1х2 м.
Размер плитки 20х30 см.
Какую сумму вы заработаете, если за 1м² вам заплатят 300 рублей.

Вариант 2.

1. Необходимо выложить плиткой пол в ванной комнате.
Размер пола 2,7х 3м.
Размер плитки 30х30см. Сколько штук плитки надо купить. Сколько вы заработаете, если за 1 м² вам заплатят 250 рублей.
2. Облицовка плиткой стен ванной комнаты.
Размер комнаты 2,5х2,7х2,5м.
Размер двери 1х2 м.
Размер плитки 20х30 см.
Какую сумму вы заработаете, если за 1м² вам заплатят 300 рублей.

Вариант 3.

1. Необходимо выложить плиткой пол в ванной комнате.
Размер пола 2,5х 2,8м.
Размер плитки 40х40см. Сколько штук плитки надо купить. Сколько вы заработаете, если за 1 м² вам заплатят 250 рублей.
2. Облицовка плиткой стен ванной комнаты.
Размер комнаты 2,5х3х2,6м.
Размер двери 1х2 м.
Размер плитки 20х30 см.
Какую сумму вы заработаете, если за 1м² вам заплатят 300 рублей.

Вариант 4.

1. Необходимо выложить плиткой пол в ванной комнате.
Размер пола 2,5х 3м.
Размер плитки 40х40см. Сколько штук плитки надо купить. Сколько вы заработаете, если за 1 м² вам заплатят 250 рублей.
2. Облицовка плиткой стен ванной комнаты.
Размер комнаты 3х2,5х2,8м.
Размер двери 1х2 м.
Размер плитки 20х30 см.
Какую сумму вы заработаете, если за 1м² вам заплатят 300 рублей.

